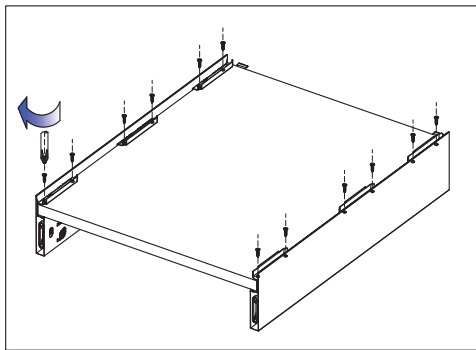


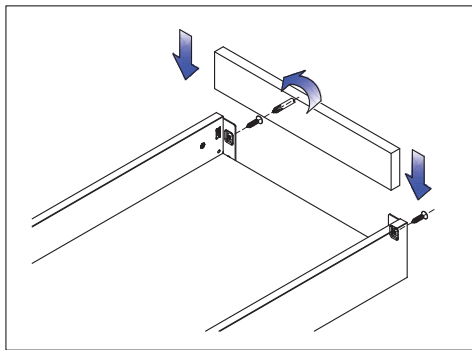
# IR SLIM BOX

## Монтаж, демонтаж и регулировка

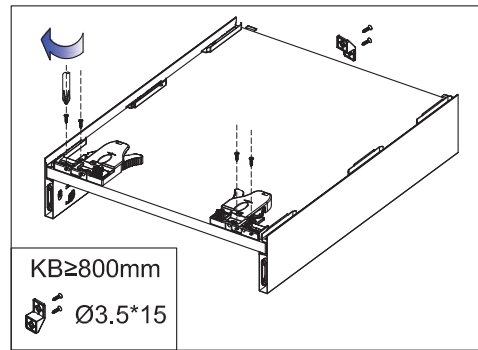
### Монтаж ящика



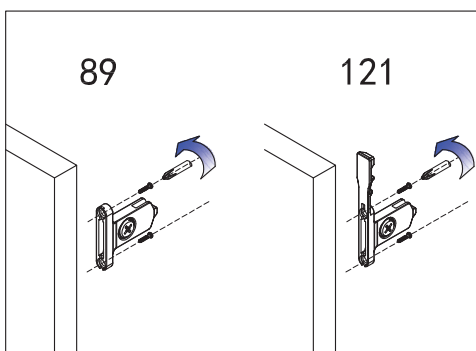
Монтаж дна ящика



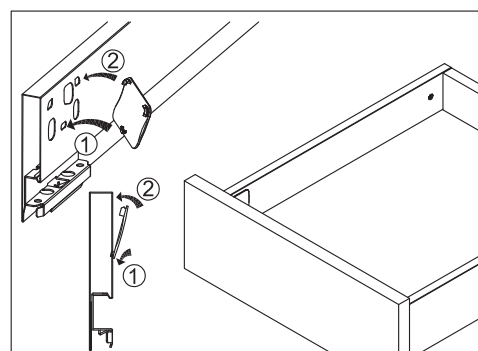
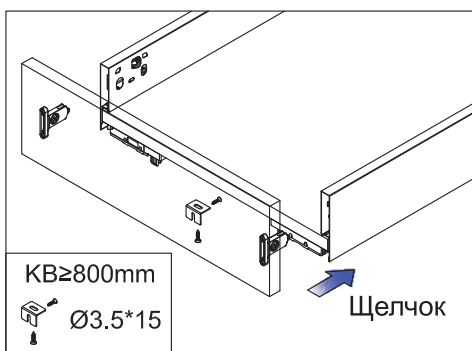
Монтаж задней стенки



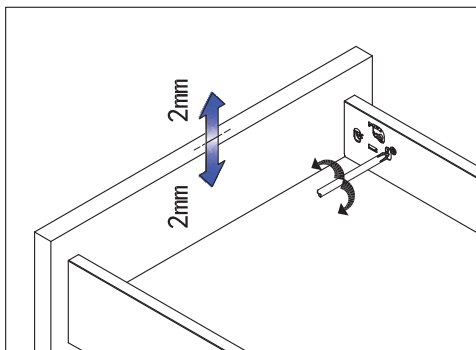
Монтаж фиксаторов



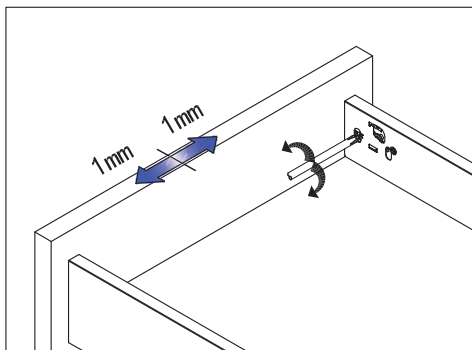
Монтаж фасада



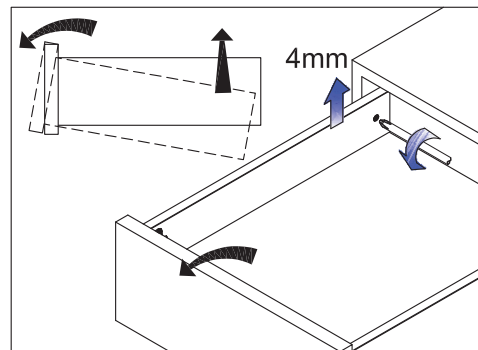
### Регулировка



Регулировка высоты фасада

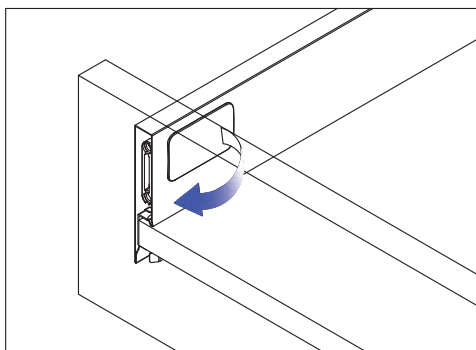


Боковая регулировка

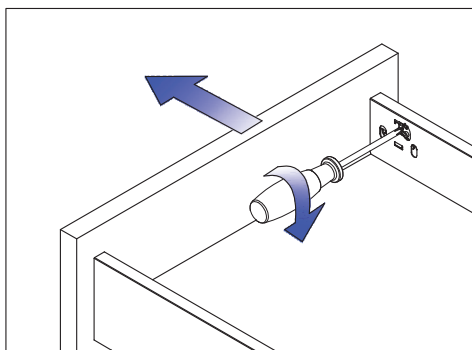


Регулировка угла наклона

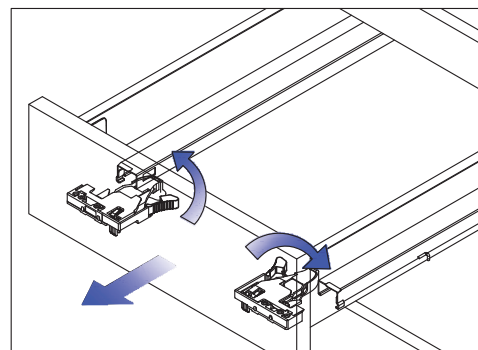
### Демонтаж



Снимите защитную заглушку



Демонтируйте фасад ящика



Демонтируйте ящик